

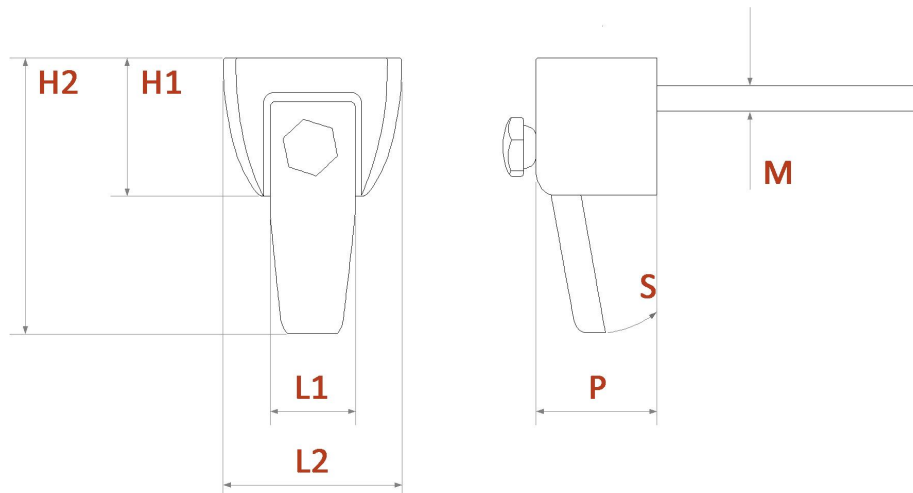
**Staffe di sostegno per lapidi (modello "Staffa compatta")**

Support brackets for tombstones (model "Compact Bracket")

Etriers de supports pour pierres tombales (modèle "Etrier Compact")

**Specifiche tecniche / Technical specifications/ Spécifications techniques**

<b>H1</b>	4,5 cm
<b>H2</b>	8 cm
<b>L1</b>	2,5 cm
<b>L2</b>	5 cm
<b>S</b>	0,8 ÷ 2 cm
<b>P</b>	3 cm
<b>M</b>	8 mm



**Articoli con queste specifiche / Items with these specs / Articles avec ces specs**

<b>Codice / Code</b>	<b>Misure / Sizes / Mesures</b>	<b>Colore / Colour / Couleur</b>
P.10.2810/4,5	cm 4,5x8 M10	Bronzo / Bronze
P.10.2811/4,5	cm 4,5x8 M8	Bronzo / Bronze
P.10.2827/4,5	cm 4,5x8 M8	Bronzo / Bronze Glitter
P.10.2807/4,5	cm 4,5x8 M8	Ceramismalt Bianco / White / Blanc
P.10.2808/4,5	cm 4,5x8 M8	Ceramismalt Nero / Black / Noir
P.10.2809/4,5	cm 4,5x8 M8	Mercurio / Mercury / Mercure
P.10.2845/4,5	cm 4,5x8 M8	Cromo / Chrome / Chrome
P.10.2828/4,5	cm 4,5x8 M8	Carrara
P.10.2829/4,5	cm 4,5x8 M8	Botticino
P.10.2830/4,5	cm 4,5x8 M8	Marquinia Nero / Black / Noir
P.10.2831/4,5	cm 4,5x8 M8	Guatemala Verde / Green / Vert