
Scheda tecnica – Staffe di sostegno per lapidi (modello “Staffa compatta”) Caratteristiche, dimensioni e modalità di montaggio

Caratteristiche generali

Le **staffe in bronzo** hanno la funzione di **sostegno** delle lastre in marmo delle lapidi.

Il modello “**Staffa compatta**” è caratterizzato da **alette regolabili** con **battuta variabile**, a seconda dei formati, **da 0,8 a 2 cm**.

Le staffe sono disponibili in varie dimensioni e finiture di colore, tra cui bronzo, bronzo glitter / glitter light, ceramismalt nero / bianco, mercurio, cromo, marmo carrara / botticino / verde guatemala, nero marquinia.

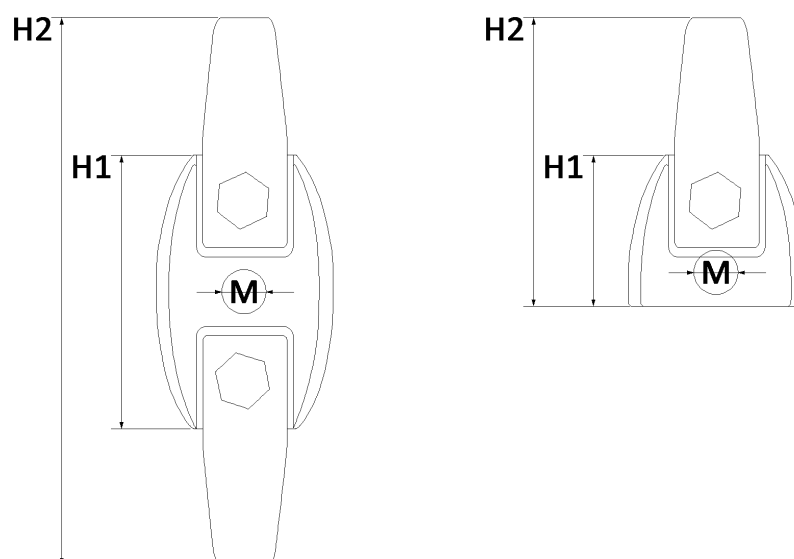
Sono trattate con una speciale verniciatura che ne garantisce la resistenza alle intemperie e la durata nel tempo specialmente per le tombe collocate all'aperto.

La fornitura delle staffe comprende i perni in acciaio inox per il fissaggio.

Dimensioni delle staffe

Le staffe del modello “Staffa compatta” sono disponibili in varie dimensioni. Le misure caratteristiche delle staffe, indicate nelle schede di dettaglio del catalogo, sono l’**altezza del corpo centrale (H1)**, riportata anche nel codice dell’articolo, e l’**altezza totale della staffa (H2)** comprese le alette. A seconda della dimensione può variare il **diametro (M)** del perno centrale di fissaggio (avvitabile nella parte posteriore).

Ad esempio, la staffa compatta codice “**P.10.2820/8 cm 8x16 M10**” ha le seguenti dimensioni: altezza corpo centrale H1 = 8 cm, altezza totale comprese alette H2 = 16 cm, diametro perno 10 mm (M10). L’altezza del corpo centrale è riportata anche nel codice dell’articolo dopo la barra (“**P.10.2820/8**”).



Specifiche tecniche

La staffa compatta è disponibile nelle seguenti misure:

- cm 6 x 14, M8 o M10 (corpo da 6 cm, alette corte)
- cm 6 x 18, M8 (corpo da 6 cm, alette lunghe)
- cm 8 x 16, M8 o M10 (corpo da 8 cm, alette corte)
- cm 8 x 19, M8 (corpo da 8 cm, alette lunghe)

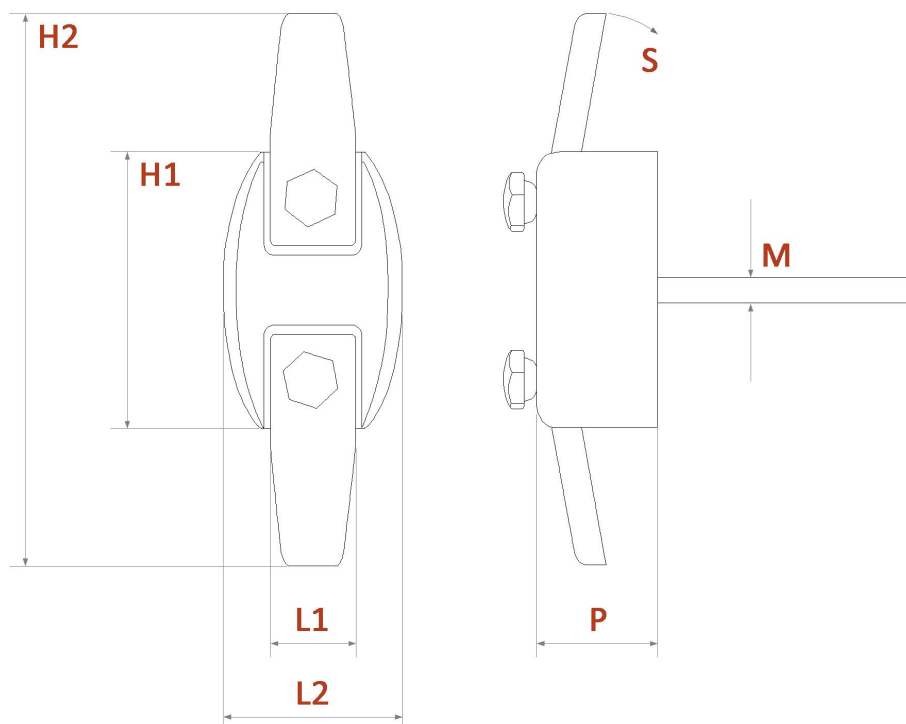
Sono inoltre disponibili le mezze staffe da utilizzare sulla prima e sull'ultima lapide di una serie verticale di lapidi. Le mezze staffe sono disponibili nelle seguenti misure:

- cm 4,5 x 8, M8 o M10 (corpo da 4,5 cm, alette corte)
- cm 4,5 x 10, M8 (corpo da 6 cm, alette lunghe)

Per gli ossari sono disponibili delle staffe più piccole nelle seguenti misure:

- cm 3,5 x 7,5 M8 (intera)
- cm 2,5 x 4,5 M8 (mezza)

Nello schema seguente sono riportate le misure comuni per tutte le dimensioni di staffe (ad eccezione delle staffe per ossari e delle staffe a spessore 0).



L1 = 2,5 cm

L2= 5 cm

P = 3 cm

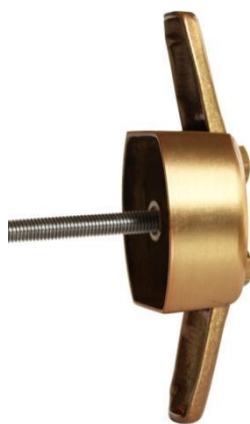
S = 0,8 ÷ 2 cm

M = 8 o 10 mm

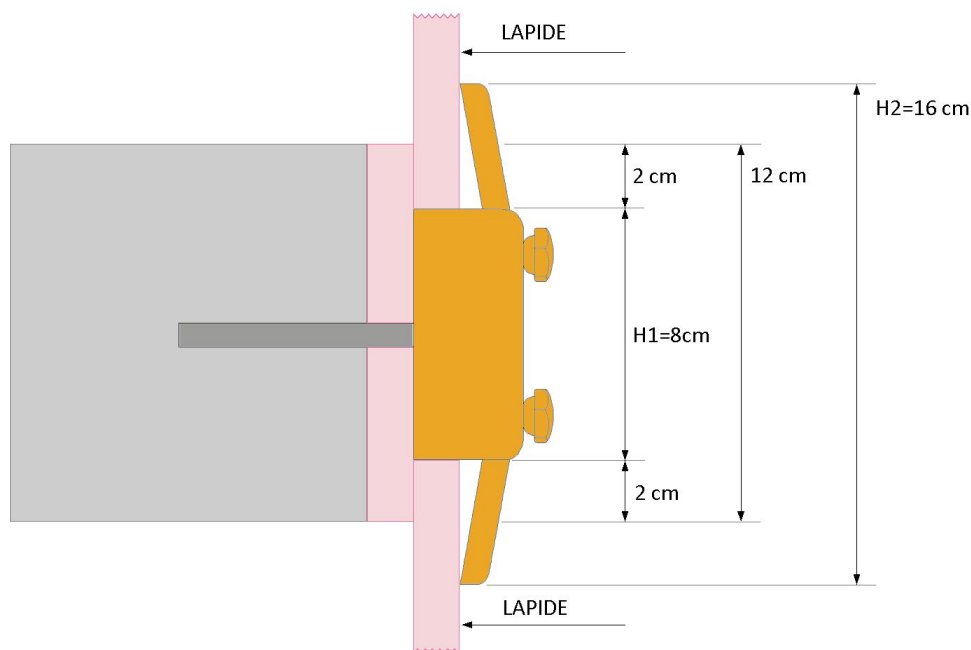
Modalità di montaggio

Il **montaggio** delle **staffe** avviene mediante un perno filettato in acciaio che, da un lato, si avvita nella parte posteriore della staffa (vedi figura), e dall'altro è fissato alla parete mediante un tassello ad espansione.

Una volta fissate le staffe, allentare le alette mediante gli appositi dadi e poggiare la lapide sul bordo superiore del corpo di ciascuna staffa; le staffe inferiori sono portanti mentre quelle superiori bloccano la lapide tramite le alette.



Nella figura seguente è schematizzata a titolo di esempio la sezione di una staffa montata (cm 8 x 16).



La distanza verticale tra una lapide e l'altra è determinata dall'altezza del corpo della staffa (H1).

Nella figura seguente è illustrato il risultato finale del montaggio di una serie di lapidi sostenute da staffe compatte in bronzo.

